

REDUCTORES

de velocidad
Sinfin y Corona



GESTIÓN
DE LA CALIDAD

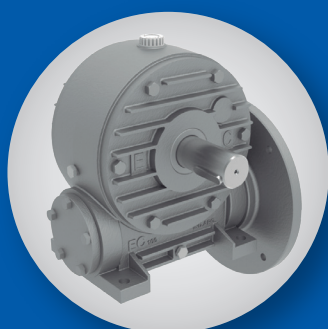
RI-9000-5338



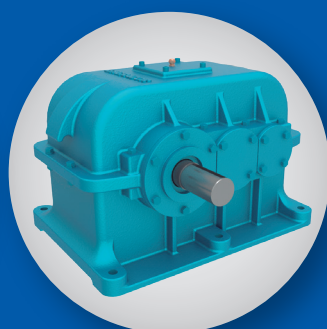
IRAM-ISO 9001:2015



ENGRACOR®



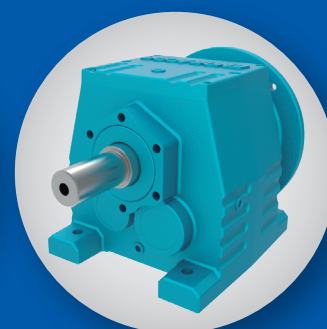
Sinfin y Corona
Serie EC



Ejes Paralelos
Serie G



Ejes Paralelos
Serie CR



Coaxiales
Serie CX

ENGRACOR S.A.

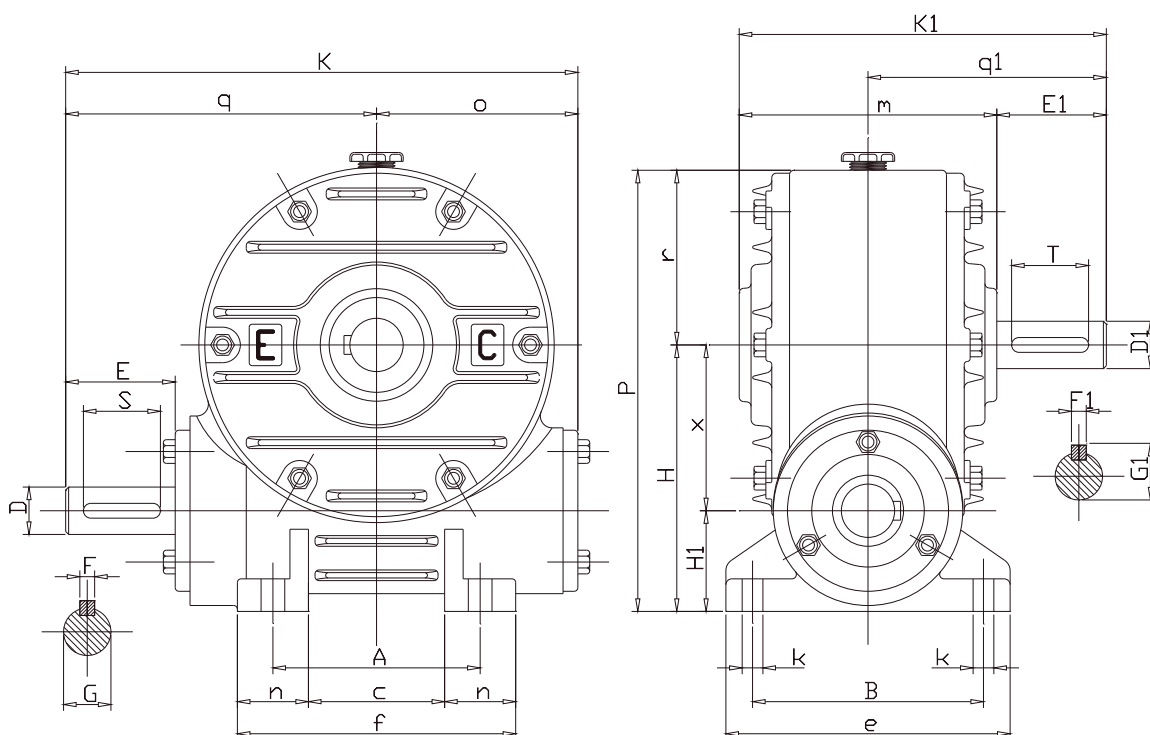
Ruta 34 km 224 - Parque Industrial - 2300 - Rafaela - Santa Fe - Argentina

Tel. 54 - 3492 - 440999 (Rotativas) / Fax. 54 - 3492 - 441667 - ventas@engracor.com.ar

www.engracor.com.ar

Reductores de Velocidad Sinfin y Corona - Serie 2

Speed Reducer Worm Gear - Series 2



Nota: Brida de salida opcional
 Note: Output flange

Dimensiones Fundamentales / Main Dimensions

	A	B	D	E	F	G	H	K	D1	E1	F1	G1	H1	Eje de salida Hueco - Hollow output shaft
EC52	89	110	14	30	5	16	90	9	19	40	6 x 6	21,5	38	20
EC70	95	95	19	40	6	22	119	10	24	50	8 x 7	27	49	25
EC85	140	110	24	50	8	27	136	11	28	60	8 x 7	31	51	25
EC100	185	135	28	60	8	31	157	13	38	80	10 x 8	41,5	57	30
EC125	223	164	32	80	10	36	199	16	48	110	14 x 9	52	74	35
EC150	220	185	38	80	10	42	229	16	58	110	16 x 10	63	79	40

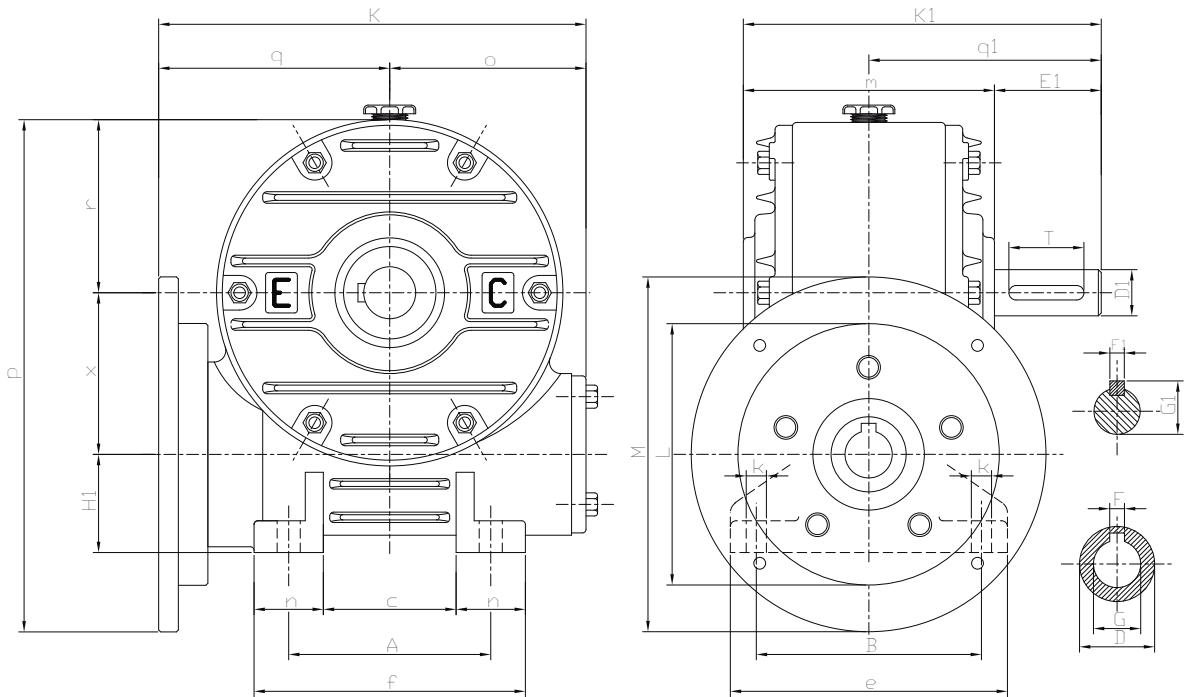
Dimensiones Secundarias / Secondary Dimensions

														Eje de entrada - Input shaft		Eje de salida - Output shaft	
	c	e	f	k	m	n	o	p	q	r	x	k1	q1	S	Chavetero	T	Keyway
EC52	57	135	113	180	115	28	75	155	105	65	52	155	98	20	5 x 3	30	6 x 3,5
EC70	50	124	125	212	119	35	86	197	126	78	70	169	110	20	6 x 3,5	40	8 x 4
EC85	86	140	180	254	131	46	102	226	152	90	85	191	126	35	8 x 4	40	8 x 4
EC100	130	165	214	306	147	42	123	267	183	110	100	227	154	35	8 x 4	45	10 x 4,5
EC125	150	208	272	394	168	60	157	342	237	143	125	278	194	45	10 x 4,5	55	14 x 5
EC150	145	225	265	430	190	60	175	396	255	167	150	300	205	50	10 x 4,5	55	16 x 5

Nos esforzamos con el objetivo de mantener las dimensiones que se encuentran en este catálogo, aunque en determinadas situaciones estas pueden verse alteradas debido a cambios en el proceso de producción. Si alguna de las dimensiones presentes en este catálogo es crítica para su aplicación, consultar para su confirmación.
 Every effort is made to maintain the dimensions current in this catalog, although in certain situations they may be altered due to changes in the production process. If any of the dimensions present in this catalog is critical for your application, consult for confirmation.

Motoreductores de Velocidad Sinfín y Corona - Serie 2

Speed Reducer Worm Gear - Series 2



Nota: Brida de salida opcional
 Note: Output flange

Dimensiones Fundamentales / Main Dimensions

	A	B	D	F	G	K	M	L	D1	E1	F1	G1	H1	Eje de salida Hueco - Hollow output shaft
EC52	89	110	25	5/6	14/19	9	105/160	70/110	19	40	6 x 6	22	38	20
EC70	95	95	30	8	24	10	160/200	110/130	24	50	8 x 7	27	49	25
EC85	140	110	45	8	24/28	11	200	130	28	60	8 x 7	31	51	25
EC100	185	135	45	8	24/28	13	200/250	130/180	38	80	10 x 8	42	57	30
EC125	223	164	50	8/10	28/38	16	250	180	48	110	14 x 9	52	74	35
EC150	220	185	50	8/10	28/38	16	200/250	130/180	58	110	16 x 10	63	79	40

Dimensiones Secundarias / Secondary Dimensions

	c	e	f	k	m	n	o	p	q	r	x	k1	q1	Eje de entrada - Input shaft	Eje de salida - Output shaft	
														Chavetero	T	Keyway
EC52	57	135	113	161	115	28	75	169/197	86	65	52	155	98	5x2,5/6x3	30	6 x 3,5
EC70	50	124	125	196	119	35	86	229/249	110	78	70	169	110	8 x 3,5	40	8 x 4
EC85	86	140	180	232	131	46	102	275	124	90	85	191	126	8 x 3,5	40	8 x 4
EC100	130	165	214	264	147	42	123	310/335	138	110	100	227	154	8 x 3,5	45	10 x 4,5
EC125	150	208	272	338	168	60	157	393	181	143	125	278	194	8x3,5/10x3,7	55	14 x 5
EC150	145	225	265	385	190	60	175	415/440	209	167	150	300	205	8x3,5/10x3,7	55	16 x 5

Nos esforzamos con el objetivo de mantener las dimensiones que se encuentran en este catálogo, aunque en determinadas situaciones estas pueden verse alteradas debido a cambios en el proceso de producción. Si alguna de las dimensiones presentes en este catálogo es crítica para su aplicación, consultar para su confirmación.
 Every effort is made to maintain the dimensions current in this catalog, although in certain situations they may be altered due to changes in the production process. If any of the dimensions present in this catalog is critical for your application, consult for confirmation.

Tabla de Potencias - Serie 2 (CV)

Rated Power Chart - Series 2 (CV)

Modelo - Model: EC52

Peso - Weight (Kg): 9,0

Relación Nominal - Normal Ratio		1:7	1:11	1:12,5	1:15	1:20	1:30	1:40	1:50	1:60	1:70	1:80
Relación Real - Real Ratio		1:6,5	1:11,3	1:12,7	1:15	1:19,5	1:30	1:39	1:46	1:60	1:70	1:80
Potencia Nominal (C.V.) vs RPM - Rated Power (C.V.) vs RPM	1450	2,30	1,66	1,48	1,18	1,07	0,70	0,63	0,60	0,41	0,31	0,33
	920	1,80	1,27	1,14	0,93	0,83	0,57	0,50	0,47	0,34	0,26	0,26
	710	1,50	1,06	0,95	0,79	0,70	0,49	0,43	0,40	0,30	0,24	0,23

Modelo - Model: EC70

Peso - Weight (Kg): 15,0

Relación Nominal - Normal Ratio		1:8	1:10	1:12,5	1:15	1:20	1:30	1:40	1:50	1:60	1:70	1:80
Relación Real - Real Ratio		1:6,75	1:10,3	1:12,3	1:15,5	1:19,5	1:31	1:39	1:48	1:60	1:70	1:80
Potencia Nominal (C.V.) vs RPM - Rated Power (C.V.) vs RPM	1450	4,28	3,58	3,12	2,45	2,39	1,39	1,39	1,18	0,89	0,75	0,56
	920	3,54	2,89	2,53	2,02	1,92	1,18	1,14	0,98	0,76	0,65	0,50
	710	3,05	2,47	2,16	1,74	1,64	1,04	0,98	0,85	0,67	0,57	0,45

Modelo - Model: EC585

Peso - Weight (Kg): 22,0

Relación Nominal - Normal Ratio		1:7	1:10	1:12,5	1:15	1:20	1:30	1:40	1:50	1:60	1:70	1:80
Relación Real - Real Ratio		1:7	1:10,3	1:11,6	1:15,5	1:19,5	1:32	1:40	1:49	1:60	1:68	1:78
Potencia Nominal (C.V.) vs RPM - Rated Power (C.V.) vs RPM	1450	5,46	5,42	4,46	3,67	3,24	2,17	1,89	1,78	1,46	1,29	1,08
	960	4,62	4,61	3,88	3,19	2,80	1,91	1,65	1,52	1,25	1,10	0,92
	710	4,06	3,91	3,32	2,74	2,39	1,65	1,43	1,29	1,07	0,95	0,80

Modelo - Model: EC100

Peso - Weight (Kg): 37,0

Relación Nominal - Normal Ratio		1:7	1:10	1:12,5	1:15	1:20	1:30	1:40	1:50	1:60	1:70	1:80
Relación Real - Real Ratio		1:6,75	1:10	1:12,3	1:14,5	1:19,5	1:30	1:39	1:49	1:58	1:70	1:80
Potencia Nominal (C.V.) vs RPM - Rated Power (C.V.) vs RPM	1450	10,80	8,91	7,50	6,00	5,67	3,47	3,05	2,69	2,29	1,76	1,53
	960	9,10	7,53	6,30	5,12	4,89	3,02	2,71	2,36	2,02	1,58	1,36
	725	8,03	6,57	5,40	4,53	4,23	2,69	2,38	2,07	1,78	1,41	1,21

Modelo - Model: EC125

Peso - Weight (Kg): 68,0

Relación Nominal - Normal Ratio		1:7	1:10	1:12,5	1:15	1:20	1:30	1:40	1:50	1:60	1:70	1:80
Relación Real - Real Ratio		1:6,75	1:10,3	1:12,3	1:14,5	1:19,5	1:30	1:40	1:50	1:60	1:68	1:80
Potencia Nominal (C.V.) vs RPM - Rated Power (C.V.) vs RPM	1450	17,26	13,45	10,76	9,95	8,57	5,60	4,74	3,87	3,02	2,85	2,18
	960	14,40	11,35	9,30	8,43	7,31	4,83	4,12	3,39	2,66	2,59	1,95
	725	12,96	10,08	8,36	7,54	6,46	4,34	3,67	3,04	2,43	2,31	1,77

Modelo - Model: EC150

Peso - Weight (Kg): 90,0

Relación Nominal - Normal Ratio			1:10	1:12,5	1:15	1:20	1:30	1:40	1:50	1:60	1:70	1:80
Relación Real - Real Ratio			1:9,25	1:12,75	1:15	1:19,5	1:30	1:40	1:50	1:60	1:70	1:80
Potencia Nominal (C.V.) vs RPM - Rated Power (C.V.) vs RPM	1450		19,40	15,90	13,60	11,14	7,71	5,94	4,69	4,00	3,29	2,72
	960		16,10	13,38	11,45	9,42	6,59	5,12	4,06	3,51	2,90	2,40
	725		14,62	12,04	10,36	5,82	5,98	4,68	3,77	3,25	2,69	2,24



ENGRACOR S.A.

Ruta 34 km 224 - Parque Industrial - 2300 - Rafaela - Santa Fe - Argentina
Tel. 54 - 3492 - 440999 (Rotativas) / Fax. 54 - 3492 - 441667 - ventas@engracor.com.ar
www.engracor.com.ar